

使用中の保守・点検

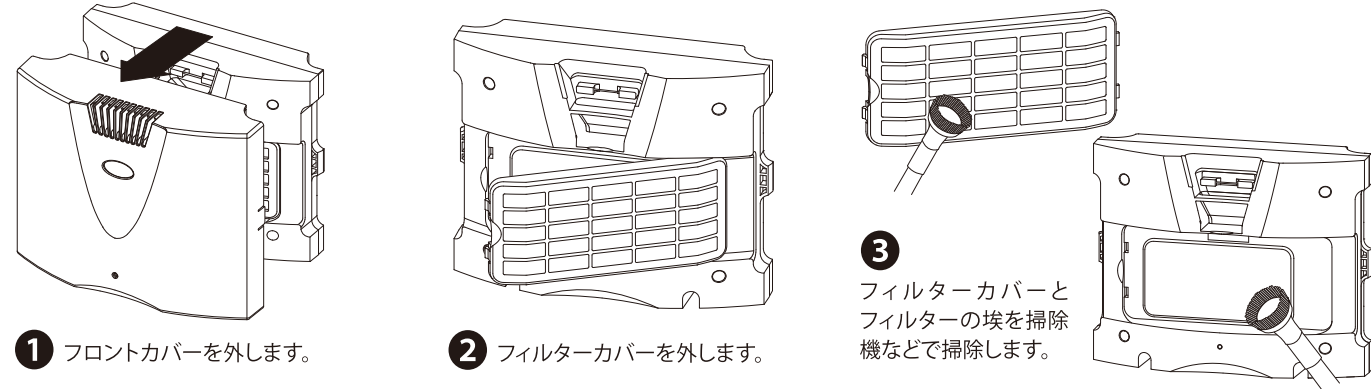
ハイジェニックの性能を長期にわたって維持し、使用していただくために次のことを行ってください。

お手入れの目安は、3ヶ月に1回です。 ただし、使用環境によっては3ヶ月より早くお手入れが必要な場合があります。

警告 お手入れの際には必ず電源を抜いてください。

フィルターの点検・清掃

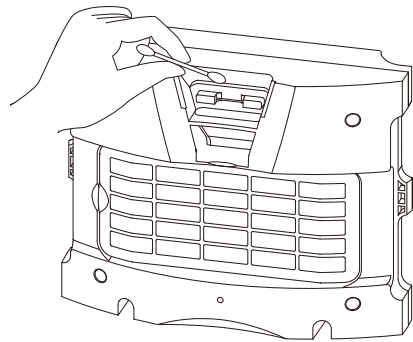
フィルターがゴミやほこりで目詰まりすると、オゾンが効果的に発生できなくなるだけでなく、オゾン発生体の寿命にも悪影響を及ぼします。フィルターは定期的に点検し、著しくゴミやほこりやついている場合は掃除機等で清掃してください。



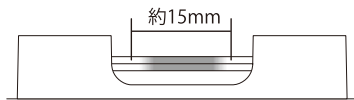
オゾン発生体のお手入れ

オゾン発生体は長期連続使用が可能ですが、ゴミ等が付着すると、オゾン発生体の妨げになります。フィルター等の点検・清掃と同時に、下記の要領でお手入れしてください。

- 1 たつぷりと水を含ませた綿棒でオゾン発生体全体に水を行き渡らせます。
- 2 汚れのひどい場合は、全体をなぞるように行き渡らせてください。
- 3 オゾン発生体全体に十分水分が行き渡ったら、乾いた綿棒で全体の水分を拭き取ります。
- 4 付着物(白い結晶体)が多い場合は再度水を含ませた綿棒でお手入れしてください。



清掃後、オゾンの臭いがするかどうか確認してください。またはオゾン発生体の発光確認を行ってください。発生量を強に設定して図の範囲で薄紫色に発光していれば正常です。オゾン発生体は非常に短い周期の間欠運転をすることで発生量の調整を行っています。強モードでは連続で発生し、中、弱と徐々にoff時間が長くなります。



注意

- 発生体のガラスパイプは非常にもろく壊れやすいため、ぶつけたり無理な力を加えないでください。
- 作業中に内部に水をこぼした場合は、その都度、水分を拭き取ってください。

本体が汚れていたとき

オゾン発生体付近の付着物(白い結晶体など)を拭き取ってください。清掃後はカバーを取り付けてご使用ください。

注意

- 本体カバーを外した状態で使用しないでください。故障の原因となります。

アフターサービスについて

保証書

保証書は必ず「販売元・購入日」等の記入をご確認の上、大切に保管してください。(保証期間/ご購入日から1年)

修理を依頼される時

保証期間中は製品に保証書を添えて、お求めの販売元までご持参ください。保証期間が過ぎている場合は、お求めの販売元にご相談ください。本製品の補修用部品は製造打ち切り後8年を目安として保有しております。その期間は原則として修理をお引き受け致します。

緊急連絡先

販売元またはご自身で緊急連絡先をご記入ください。

会社名

部署名

担当者名

電話番号

FAX番号

保証書

品名/ハイジェニック 型式名/HG-10 S.NO.

弊社製品は万全の品質管理体制のもと生産されておりますが、万一故障した時は、ご連絡なく販売元までご連絡ください。
下記の保証規定によりお買い上げ日より1年間保証いたします。

お買い上げ日 平成 年 月 日

本保証書は日本国内においてのみ有効です。

保証規定

本保証書は、仕様範囲内の通常のご使用において故障した場合に適用し、下記のいずれかに該当する場合は、保証期間中であっても有償とさせていただきます。

1. 本保証書の提示なき場合。
2. すでに分解した痕跡がある場合。
3. 弊社又は弊社指定のサービスマン以外の者により修理、改造されている場合。
4. ACアダプタの配線を短縮した場合のアダプタの破損。
5. その他、取扱上の不注意、天災等による故障の場合。

オゾン発生装置

HYGIENIC

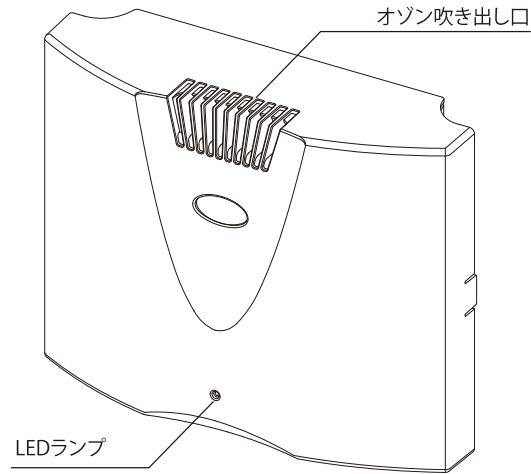
ハイジェニック [HG-10]



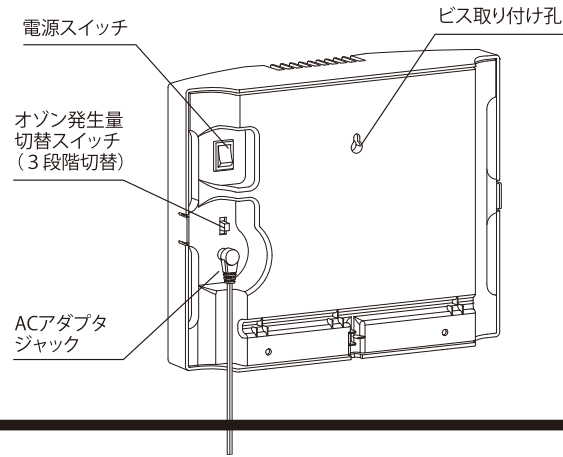
【取扱説明書】

本体名称及び付属品・各操作部の説明

前面

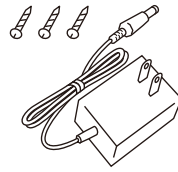


背面



付属品

- ・ACアダプタ…………… 1
- ・変換アダプター…4種類
- ・取扱説明書 …………… 本書
- ・取付用ビス…………… 3



使用上の注意

安全にご使用いただくための警告と注意 安全上の注意表示

本装置の使い方を誤ると火災や感電などの事故を起こす恐れがあります。お客様の身体や財産に損害を与えないため、重要な事項を下記の表示で表しています。保守管理ご担当の方は、この取扱説明書を手近な所に置き、製品が正しく使われるよう遵守し、保守管理してください。

危険 誤った取り扱いをすると、人が死亡または重傷を負うような切迫した危険があることを示しています。

警告 誤った取り扱いをすると、人が死亡または重傷を負う可能性が想定されることを示しています。

注意 誤った取り扱いをすると、人が傷害を負ったり物的損傷の発生が想定されることを示しています。

重傷 / 失明・感電・けが・やけど・骨折・中毒などで、後遺症があるもの、また、治療に入院や長期通院を要するものを指します。

傷害 / 治療に入院や長期通院を要さない感電・けが・やけどなどを指します。

物的損傷 / 家屋・家財・設備機器・及び家畜・ペットなどに関わる拡大損傷を指します。

危険

- 装置の分解・改造はしないでください。
- 本体を落としたり、強い衝撃を与えた場合は使用を中止し、販売元までご連絡ください。
- お手入れの際は必ずACアダプターをコンセントから抜いてください。

警告

- きついオゾン臭がする場合、直ちに電源を切り換えてください。
- 持ち運び時や収納時に電源コードを引っ張らないでください。
- ACアダプターは、ぬれた手で抜き差ししないでください。
- 電源コードやACアダプターを破損するようなことはしないでください。
- コンセントや配線器具の定格を超える使用方で使用しないでください。
- ACアダプターは、根元まで差し込んでください。
- ACアダプターのホコリ等は、定期的に取り除いてください。
- 幼児の手の届く所で使用しないでください。
- 塩素系、酸性の洗剤は使わないでください。
- 吸気口や吹出口、すき間に指や金属物などの異物を入れないでください。
- 本体は、水につけたり水をかけたりしないでください。
- 換気のできない場所で運転しないでください。
- ACアダプタは必ず専用のものをご使用ください。また付属のACアダプタを他の製品で使用しないでください。
- オゾン発生中に吹き出し口から、息を直接吸い込まないでください。
- 「仕様」に記載されている内容以外で使用しないでください。

注意

- 不安定な場所に置かないでください。
- 本体の上に乗ったり、腰かけたりしないでください。
- 本体を倒さないでください。
- ACアダプターは、プラグ部を持って抜いてください。
- 移動するときは運転を止めてください。
- 使用時以外は、差込プラグをコンセントから抜いてください。
- 電化製品の上に置かないでください。暖房機・テレビなどの電化製品の上で使わないでください。
- 美術品や学術資料などの保存、業務用などの特殊用途には使わないでください。

仕様

商品名 / 型式	ハイゼニック HG-10	外形寸法	249.5(W)×80(D)×200(H)mm
オゾン発生量	2.5/5.0/10mg/h(3段階切替)	質量	約1.0kg
吹き出し口濃度	0.1/0.2/0.4ppm※1	オゾン発生時風量	約1.2m ³ /min(ファン定格最大風量)
電源電圧	AC100V~240V/50/60Hz ACアダプタ使用)	推奨適用広さ	6畳(9.2m ² 以上)
消費電力	4W	使用温度範囲	0~40℃(結露のないこと)

※この商品は薬事法における医療用具ではありません。 ※上記仕様及び外観は許可なく変更することがあります。
※1 空間の濃度とは異なります。

- オゾンは正しい使用方法で用いれば危険ではありません。しかし、オゾンに対する感じ方には個人差があります。
- ・オゾンの吹き出し口に近接して使用しないでください。
- ・乳幼児の手の届く場所では使用しないでください。
- ・体の不調等を意思表示できない病人や老人の居る場所で使用する際は十分にご注意ください。
- ・呼吸器の弱い方(乳幼児・喘息の方など)は特に濃い濃度のオゾンを吸わないように注意してください。
- ・小動物のいる環境で使用の際は、その様子にも注意を払ってください。

気中オゾンの生物への影響		
濃度 [ppm]	生物への影響	備考
0.01~0.03	ほとんど臭わない	自然界の日中の濃度
0.04~0.06	さわやかな臭い、オゾンの臭いがある	海岸・山(晴天の夏PM2:00)
0.06	これ未満は慢性肺疾患患者の肝機能に影響なし	オキシダント環境基準
0.08	不快感がある、のどが痛い 目がチカチカするなど	不快基準
0.10	人体への影響 (のどが痛い・鼻が痛い・目が痛い)	日本産業衛生協議会許容勧告濃度 USA環境基準

上記の表は下記文献を抜粋引用させていただきました。
参考文献:「新版オゾン利用の新技術」サンヨー書房 平成5年2月 382頁 表11-41
:「有害管理のための測定法」労働科学出版部 1969年 102頁

- 天然ゴム類は高濃度オゾンに触れると劣化しやすいので、直接触れないようにご注意ください。シリコン(Si)・アクリル(ACM,ANM)・エチレンプロピレン(EPD,EPDM)・フタル(HR)の各ゴムは、ある程度オゾン耐性が認められています。フッ素(FPM)は高濃度のオゾンに直接触れても耐性があります。
- 錆びやすい品物は高濃度オゾンに直接触れると、錆が促進されますのでご注意ください。塗装皮膜・油脂皮膜のない鉄製品などは、オゾンの酸化作用で錆の進行が促進されます。アルミ製品・ステンレス製品は一般的にオゾン耐性があります。SUS304・SUS316は高濃度オゾンに直接触れても耐性があります。
- オゾンの酸化作用・漂白作用で装飾性を損なうおそれがありますので、貴金属製品など貴重品はオゾンに直接触れないようご注意ください。
- 皮革製品は基本的に影響ありませんが、一部に質感が変化する場合があるのでご注意ください。

製造元

株式会社 ジェイアンドダブルトレーディング
〒651-0086
兵庫県神戸市中央区磯上通6丁目1-9 神戸MKビル6階
TEL : (078)221-6007 FAX : (078)221-2003

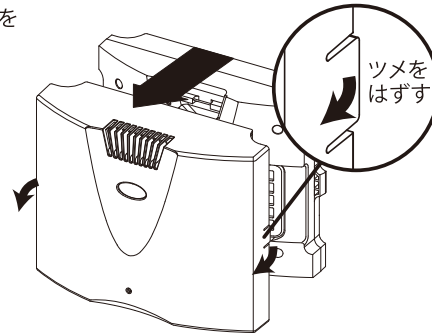
設置方法

オゾンをできるだけ室内で拡散するために、設置場所はできるだけ高く、遮へい物のない場所に配置してください。また、0~40℃で結露のない場所で使用してください。

警告 この製品は置いて使用することも可能ですが、天井から約30cm以上離し、地震・災害等により、倒れたり落下しないよう注意してください。

壁面に設置する場合は図の手順に従い、取り付けてください。

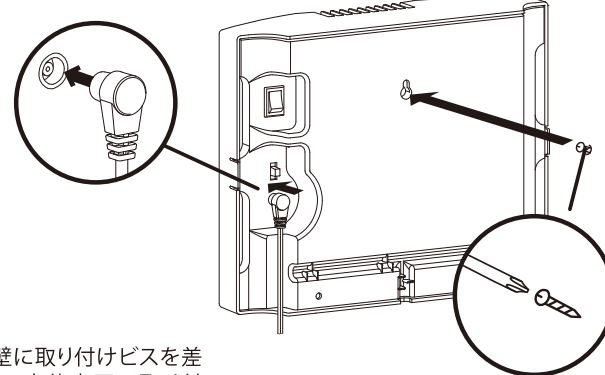
1 フロントカバーを外します。



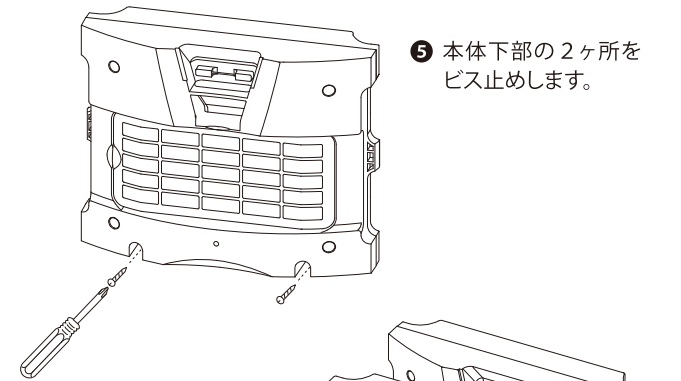
2 オゾン発生量を空間の広さに応じて切り替えてください。

オゾン発生量切替スイッチ	空間の広さとオゾン発生量の関連表 (推奨設定例)			
	広さ (m)	9~25	50	100
弱オゾン濃度	0.03~0.05ppm			
中オゾン濃度		0.03~0.06ppm		
強オゾン濃度			0.03~0.06ppm	

3 ACアダプタを接続します。



4 壁に取り付けビスを差し、本体裏面の取り付け孔に引っ掛けます。

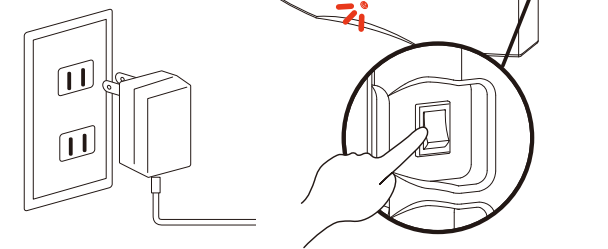


5 本体下部の2ヶ所をビス止めします。

6 フロントカバーを取り付けます。

7 ACアダプタのプラグをコンセントに差し込みます。

8 電源スイッチをONにすると、オゾンの発生がはじまりLEDランプが点灯します。



トラブルと対策

次のような場合は故障の可能性がありますので、販売店にご相談ください。

- ・オゾンの臭いがしない
- ・発生体の表面が乾いているのに全く発光しない
- ・発光が全体ではなく、一点に集中して稲妻状の放電現象が見られる
- ・ファンが回っておらず、風が出ていない

※対応を行ってもトラブルが直らない場合は、具体的な状況、保障期間の有無、機種名等をお買い上げの販売元までご連絡ください。

トラブルの内容	原因	対応
電源が入らない	▶ 本体にACアダプタが差し込まれていない ▶ 電源スイッチが入っていない ▶ ACアダプタが断線している	● ACアダプタを本体にしっかり差し込む ● 電源スイッチを確認する ● ACアダプタの交換修理
ファンが回らない	▶ 電源がコンセントまで達していない ▶ 電源スイッチが入っていない	● ブレーカー等を確認する ● 電源スイッチを確認する
オゾン臭がしない(発生体が光ってない)	▶ 電源がコンセントまで達していない ▶ 電源スイッチが入っていない	● ブレーカー等を確認する ● 電源スイッチを確認する
LEDが点灯しない	▶ 電源がコンセントまで達していない ▶ 電源スイッチが入っていない	● ブレーカー等を確認する ● 電源スイッチを確認する